



## 光电传感器 DPSV系列



### 使用说明书

感谢您选择高松产品，使用产品前，请您认真阅读此说明书。

- 由具备一定电气知识的人员使用。
- 使用本产品前，请仔细阅读本说明书，在充分了解产品后，正确使用。
- 为了您的方便，请妥善保管好此说明书，以便随时查阅。

## 符号

以下符号为本说明书的重要提示信息，请务必遵守以下内容。

	有引发故障或者起火的危险，使用时，请不要超过额定电压。
	有引发破裂的危险，请不要使用AC电源。
	高温下有烫伤的危险。

## 安全上须知

为了确保您的安全，请务必遵守以下内容。

- 请勿在易燃、易爆气体的环境下使用。
- 请勿在有水、油、化学药品飞溅的环境，及接触到蒸汽的环境下使用。
- 请勿擅自拆卸、修理、改造本产品。
- 使用时请勿超出额定电压、电流的范围。
- 请勿在超出额定的环境下使用。
- 请注意工作电源的极性，勿接错线。
- 请正确连接负载。
- 请勿让负载短路。
- 请不要在外壳破损的状态下使用。
- 废弃时，请作为工业废弃物处理。
- 请勿在直射日光下使用。
- 由于使用条件的关系（周围温度、电源电压、其它），有时会导致传感器表面温度增高，操作、清洗时请注意，有烫伤的危险。

## 使用上须知

- 请勿在以下场所使用：  
日光直射场所  
湿度高、易结露场所  
含腐蚀性气体的场所  
振动、冲击直接传递到产品本体的场所
- 本产品导线和动力线和电力线装在同一配管中使用时，会受到干扰，有误动作甚至被破坏。
- 延长导线必须使用截面积0.3mm<sup>2</sup>以上、长度100m以下的导线。韩国S-mark认证机种作为认证品使用时，请设为10m以下。
- 加在导线上的力请参考：拉伸40N以下，扭矩0.1N·m以下，压力20N以下，弯曲3Kg以下。
- 接通电源后，200ms以内本产品处于可以检测的状态。所以如果负载和产品连接在不同的电源上时，必须先接通产品的电源。
- 切断电源后，可能会发生输出脉冲，所以请先切断负载或者负载线的电源。
- 请不要用稀释剂、汽油、丙酮、煤油等溶剂清理。

## 包装内容确认

- 传感器 一个(对射:一对)
- 使用说明书 一份
- 螺丝刀 一个

## 技术规格

类型	DPSV 系列		
型号	DPSV-D30N(P)	DPSV-D70N(P)	DPSV-Q09N(P)
检测方式	漫反射		限定反射
检测距离	10-300mm	5-1000mm	5-140mm
开关模式	L.on (入光动作) / D.on (避光动作) 可切换		
指示灯	工作指示灯: 绿色; 动作指示灯: 红色		
响应时间	<1ms		
消耗电流	≤5mA		
保护电路	电源反极性保护/输出反极性保护/浪涌保护/短路保护		
光源	红外LED 940nm (调制)		

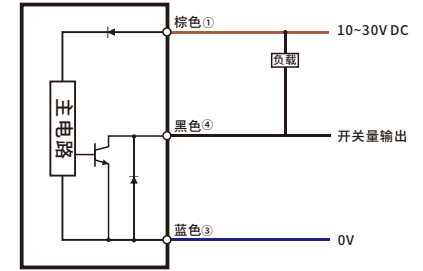
类型	DPSV 系列			
型号	DPSV-TM20NO(PO)	DPSV-TM20NC(PC)	DPSV-TM20AN(AP)	DPSV-T500N(P)
检测方式	对射			
检测距离	20m不可调	20m	5m	
开关模式	L.on (入光动作) / D.on (避光动作) 型号可选		L.on (入光动作) / D.on (避光动作) 可切换	
指示灯	发射端: 电源指示灯: 绿色; 接收端: 工作指示灯: 绿色; 动作指示灯: 红色			
响应时间	<5ms			
消耗电流	发射端≤20mA; 接收端≤20mA			
保护电路	电源反极性保护/浪涌保护/短路保护			
光源	红外LED 940nm (调制)			

续表

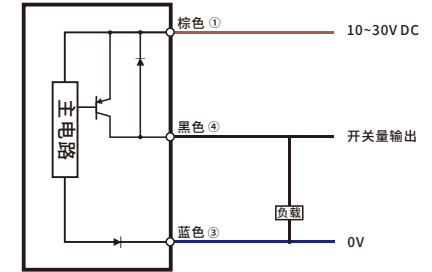
输出模式	NPN或PNP集电极开路
工作电压	10~30V DC
负载电流	≤100mA
出线方式	2M3芯电缆
适用环境	IP65
工作温度	-25°C~+55°C 无冻结; 无凝结
环境湿度	35%~85%RH, 无凝结
环境照度	白炽灯: 3000 LUX以下/太阳光: 10000 LUX以下
抗振动	10~50HZ, 0.5MM 振幅, X、Y、Z三个方向各2小时

## 电路示意图

NPN输出

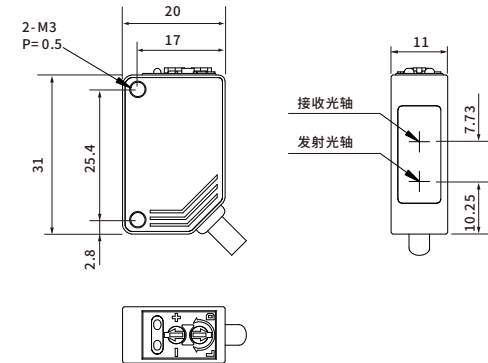


PNP输出

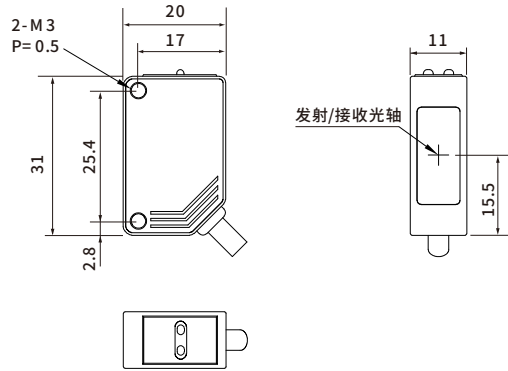


## 尺寸规格

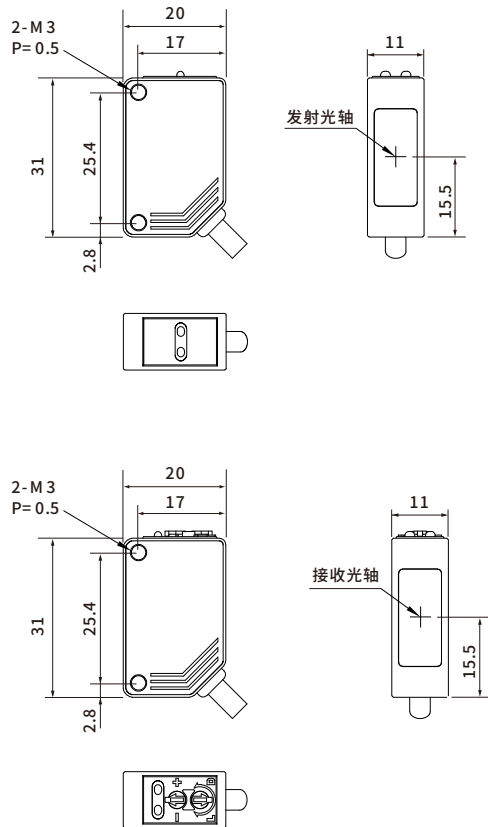
DPSV-D30/D70/Q09



## DPSV-TM 20NO/PO/NC/PC

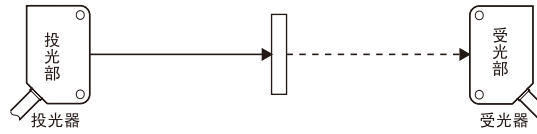


## DPSV-TM 20AN/AP DPSV-T500

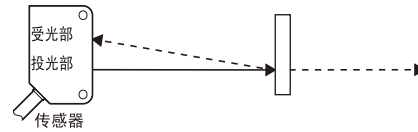


## 安装方式

### 对射型



### 漫反射型



## 定期维护检查

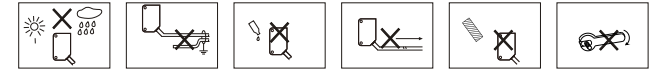
在使用期间、平日的定期检查、维护是非常必要的，确保机器的正常运行。定期检查项目如下：

- 检出物体时，开关是否在距离内，是否有松动现象，是否有倾斜不正，检出物是否有变更。
- 配线或等衔接线，是否接触正常，或者无断线顾虑。
- 感应面是否有尘埃。
- 使用温度，及周围环境是否正常。
- 安装空间，是否有异样，如震动，电气漏电……

其它：

当通电后，传感器须要100ms的前置时间，为达到传感器稳定输出，故于这段时间内，请勿操作传感器。避免适用于室外（如有遮蔽物除外）。

- 避免有机溶剂直接接触。
- 防止检测面受物体撞击，因为感应面部分非常脆弱。
- 当装置或运动中开关电源不可过度拉扯、挪动。



## 注意事项

- 请确认在电源关闭状态下进行接线。
- 请确认电源电压在额定范围内变化。
- 如果电源由商用开关调节器提供，请确保电源机架接地端子（F.G）接地。
- 请务必将该设备接地端子（F.G）接地。
- 电源通电后短时间（0.5s）内，请勿使用。
- 请勿与高压线或电源线一起或同在一电线管内运行线路，这可能会由于感应而引起失灵。
- 避免灰尘污垢和水蒸气。
- 请勿将传感器与水、油、油脂或有机溶液，如稀释剂直接接触。

## 产品承诺书

高松的产品经过严格的出厂检验。如出现故障，请与附近的高松办事处联系，并提供故障详细情况，以便为您尽快解决。

### 保修期

- 产品保修期为一年，从产品发送到购买方指定地点之日算起。

### 保修范围

- 如果在上述保质期内出现高松公司造成的故障，高松将免费修理产品。但是以下情况不属于保修范围。
  - 未按照操作说明书、用户说明书或购方与高松公司专门达成的技术要求中规定的条件、环境下的不正确的操作、或不正确使用造成的故障。
  - 故障不是由于产品缺陷，而是购买方设备或购买方软件设计造成的。
  - 由非高松公司人员进行的修改或修理而造成的故障。
  - 按照操作说明书或用户说明书正确维修或更换易损件等规定可以完全避免的故障。
  - 在产品从高松公司发货后，因无法预料的科学技术水平变化等因素而造成的故障。
  - 由于火灾、地震和洪水等自然灾害，或异常电压等外部因素造成的故障高松公司不负责保修。
- 保修范围只限于第(1)条规定的情况，高松公司对其设备造成的购买方间接损失（设备损坏、机会丧失、利润损失等）或者其它损失不承担任何责任。

### 产品适用性

高松公司的产品是针对一般行业的通用产品而设计生产的。因此，高松公司产品不得用于下列应用且不适合其使用。但是，如果购买方以对自己负责的态度提前就产品的使用向高松公司进行了咨询并了解产品的技术规范、等级和性能，并采取必要的安全措施，则产品可以使用。在这种情况下，产品保修范围和上述相同。

- 潜在化学污染或者受到电气的妨害的用途或者在产品目录、使用说明书等中没有记载的条件及环境下使用。
- 原子力控制设备、焚烧设备、铁道、航空、车辆设备、安全装置及行政机关及根据个别业界的规定的设备。
- 可能危及生命、财产的机械、系统、装置。
- 煤气、水道、电气的供给系统24小时连续运转系统等需要高信赖的设备。

## 配电注意事项

### 电源电压

请勿超过电压范围以上使用，输入超过电压范围或者直流电源型输入交流电源恐会发生破裂或烧毁。



### 负载短路

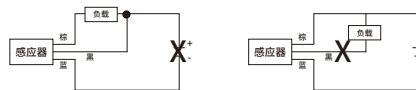
请勿将负载短路恐会发生破裂或烧毁。

负载短路保持功能是指电源正确极性下，在额定电压内使用的功能。



### 误配线

电源的极性等请勿配错线，恐会发生破裂或烧毁。



### 没有负载连接时

无负载电源直接通入内部素子恐会发生破裂或烧毁。所以请加入负载再配线。

