

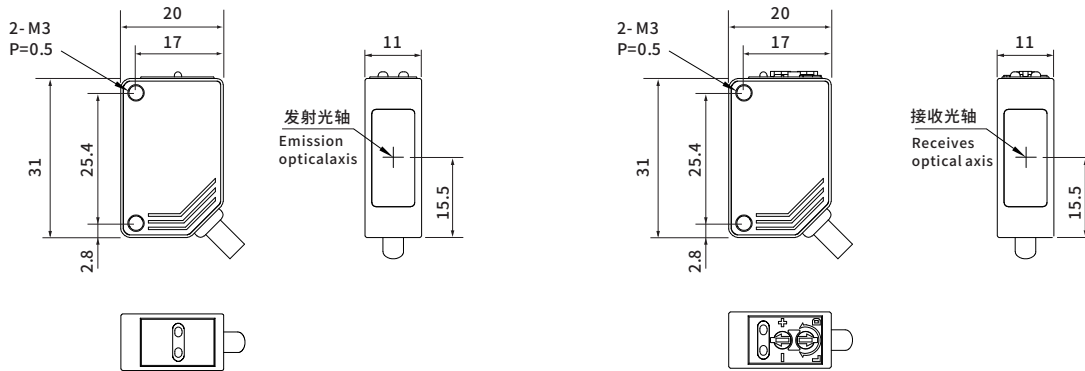
DPSV系列 DPSV Series

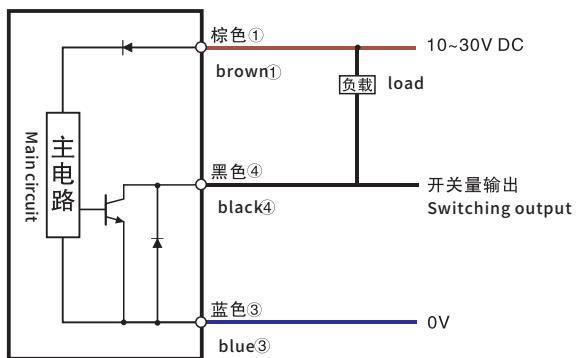


型号 Model	
NPN	DPSV-T500N
PNP	DPSV-T500P
基本特点 Basic Features	
工作原理 Working principle	光电传感器 Photoelectric Sensors
外壳样式 Enclosure style	方型 Square
光学工作原理 How optics work	对射 Counter-shooting
检测距离 Detection distance	5000mm
光斑尺寸 Spot size	不适用 (红外光) N/A (Infrared)
检测物 Detection	Ø60mm
光源 Light source	红外LED940nm(调制) Infrared LEDs 940nm (modulated)
指示灯 Light	输出功能: 红色 LED, 运行状态: 绿色 LED Output function: red LED, operating status: green LED
灵敏性调节 Sensitivity regulation	无 None
电气数据 Electrical Data	
开关模式 Switch mode	Light.on (入光动作) / D.on (遮光动作) 可切换 Light.on (Light Action) / D.on (shading action) Switchable
输出模式 Output mode	NPN或PNP集电极开路 NPN or PNP open collector
响应时间 Response time	≤ 5ms
开关频率 Switching frequency	0.4 kHz
重复精度 Repeatability	/
迟滞 (回差/应差) Hysteresis/ Return Response	/
工作电压 Operating voltage	10~30V DC
消耗电流 Current consumption	≤ 20mA
残余电压 Residual voltage	≤ 1.5V (100mA)
负载电流 Load current	≤ 100mA
绝缘电阻 Insulation resistance	电源端子与外壳之间 ≥ 50MΩ (500VDC) between power terminal and housing ≥ 50MΩ (500VDC)
耐压 Resistance	1000VAC (50/60Hz), 1 分钟电源端子和外壳之间 1000VAC (50/60Hz), 1 minute between power terminal and housing
保护电路 Protection circuits	电源反极性保护/浪涌保护/短路保护 Power supply reverse polarity protection/surge protection/short circuit protection
环境条件 Environmental Conditions	
工作环境温度 Operating ambient temperature	-25~55°C (无冻结) -25~55°C (no freezing)
储存温度 Storage temperature	-30~70°C (不结冰) -30~70°C (non-icing)
工作环境湿度 Humidity of the working environment	35~85%RH (无凝露) 35~85%RH (no condensation)
储存湿度 Store humidity	35~95%RH (无凝露) 35~95%RH (no condensation)
环境照度 Ambient illumination	/
抗振性 Anti-vibration	10~50Hz, 0.5mm 振幅, X、Y、Z 三个方向各2h 10~50Hz sweep, 0.5mm amplitude, XYZ 3 directions for 2 hours each
防护等级 Ingress protection	IP65
机械数据 Mechanical Data	
最大拧紧扭矩 Maximum tightening torque	≤ 0.5Nm
连接方式 Connection	2m/3芯电缆 2m/3 core cable
尺寸 (宽x高x深) Size	11.0x31.0x20.0mm
材料 Material	PBT+玻璃纤维 PBT + fiberglass
重量 Weight	0.095/0.05kg
配件 Fittings	螺丝刀 Screwdriver

DPSV系列 DPSV Series

尺寸规格 Dimensions

DPSV-T500

 单位: mm
Unit: mm

接线示意图 Wiring Diagram
NPN输出 NPN output

PNP输出 PNP output
