

DPT系列 DPT Series

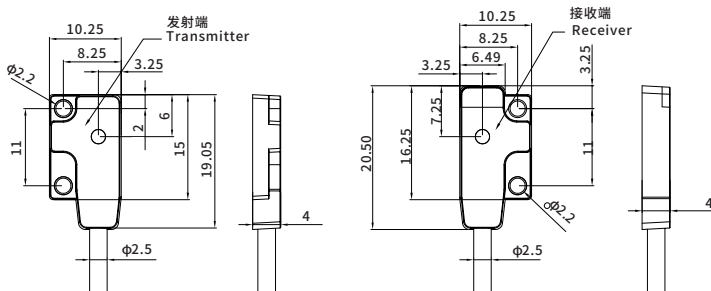


型号 Model	
NPN L.on	DPT-T50NO-I
NPN D.on	DPT-T50NC-I
PNP L.on	DPT-T50PO-I
PNP D.on	DPT-T50PC-I
基本特点 Basic Features	
工作原理 Working principle	光电传感器 Photoelectric Sensors
外壳样式 Enclosure style	扁平方形 Flatsquare
光学工作原理 How optics work	对射 Counter-shooting
检测距离 Detection distance	0~500mm
光斑尺寸 Spot size	不适用(红外光) N/A (Infrared)
检测物 Detection	φ1.5mm不透明体 φ1.5mm opaque body
光源 Light source	红外LED 945nm(调制) IR LED 945nm (modulated)
指示灯 Light	输出指示灯:橙色;电源指示灯:绿色 Output indicator orange; Power indicator Green
灵敏性调节 Sensitivity regulation	无 None
电气数据 Electrical Data	
开关模式 Switch mode	L.on(入光动作)/D.on(遮光动作) 型号可选 Light.on(light action) / Dark.on(light blocking action) Optional
输出模式 Output mode	NPN或PNP集电极开路 NPN or PNP open collector
响应时间 Response time	≤1ms
开关频率 Switching frequency	800Hz
重复精度 Repeatability	<5%
迟滞(回差/应差) Hysteresis/Return Response	<15%Sr
工作电压 Operating voltage	10~30V DC±10%
消耗电流 Current consumption	≤20mA
残余电压 Residual voltage	≤2.0V (50mA)
负载电流 Load current	≤50mA (30VDC)
绝缘电阻 Insulation resistance	电源端子与外壳之间≥50MΩ (500VDC) Between power terminal and housing ≥50MΩ (500VDC)
耐压 Resistance	1000VAC (50/60Hz), 1分钟电源端子和外壳之间 1000VAC (50/60Hz), 1 minute between power terminal and housing
保护电路 Protection circuits	反极性保护/浪涌保护/短路保护 Reverse polarity protection/surge protection/short circuit protection
环境条件 Environmental Conditions	
工作环境温度 Operating ambient temperature	-25~55°C (无冻结) -25~55°C (no freezing)
储存温度 Storage temperature	-30°C~+60°C
工作环境湿度 Humidity of the working environment	35~85%RH (无凝露) 35~85%RH (no condensation)
储存湿度 Store humidity	35~95%RH (无凝露) 35~95%RH (no condensation)
环境照度 Ambient illumination	白炽灯照射 ≤3000Lux, LED灯 ≤1000/3000/200Lux, 阳光照射 ≤10000Lux Incandescent lamp ≤3000 Lux; LED light ≤1000/3000/200Lux; Sunlight ≤10000 Lux
抗振性 Anti-vibration	10~50Hz, 0.5mm 振幅, X、Y、Z 三个方向各2h 10~50Hz, 0.5mm amplitude, XYZ 3 directions for 2 hours each
防护等级 Ingress protection	IP67
机械数据 Mechanical Data	
最大拧紧扭矩 Maximum tightening torque	/
连接方式 Connection	2m/3芯电缆 2m/3 core cable
尺寸(宽x高x深) Size	10.25x20.5x4.0mm
材料 Material	PC
重量 Weight	0.044kg
配件 Fittings	安装螺丝 Mounting screws

DPT系列 DPT Series

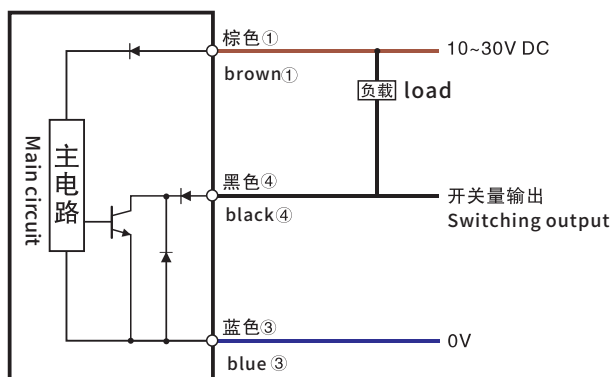
尺寸规格 Dimensions

DPT-T50-I


 单位: mm
Unit: mm

接线示意图 Wiring Diagram

NPN输出 NPN output



PNP输出 PNP output

