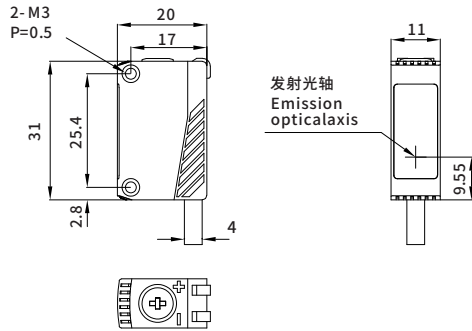


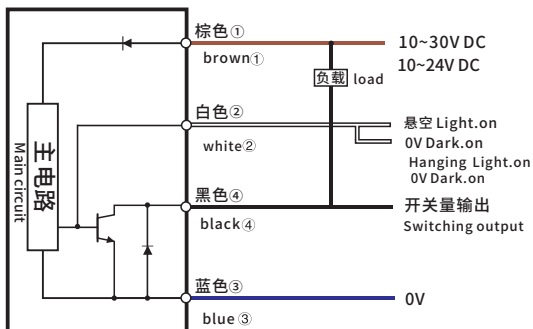
**DPB系列 DPB Series**


型号 Model	
NPN	DPB-B15N-S
PNP	DPB-B15P-S
基本特点 Basic Features	
工作原理 Working principle	光电传感器 Photoelectric Sensors
外壳样式 Enclosure style	方型 Square
光学工作原理 How optics work	背景抑制漫反射 Diffuse reflection with background suppression
检测距离 Detection distance	2~150mm
光斑尺寸 Spot size	约φ3mm/150mm Approx. φ3mm/150mm
检测物 Detection	/
光源 Light source	红外LED660nm(调制) Infrared LEDs 660nm (modulated)
指示灯 Light	工作指示灯:绿色;动作指示灯:红色 Working indicator green; Action indicator Red
灵敏性调节 Sensitivity regulation	6圈电位器 6-turn potentiometer
电气数据 Electrical Data	
开关模式 Switch mode	Light.on (入光动作) / D.on (遮光动作) 可切换 Light.on (Light Action) / D.on (shading action) Switchable
输出模式 Output mode	NPN或PNP集电极开路 NPN or PNP open collector
响应时间 Response time	≤1ms
开关频率 Switching frequency	/
重复精度 Repeatability	/
迟滞 (回差/应差) Hysteresis/ Return Response	≤5%
工作电压 Operating voltage	10~30V DC
消耗电流 Current consumption	≤25mA
残余电压 Residual voltage	≤1.5V
负载电流 Load current	≤100mA
绝缘电阻 Insulation resistance	20MΩ
耐压 Resistance	1000VAC (50/60Hz), 1 分钟电源端子和外壳之间 1000VAC (50/60Hz), 1 minute between power terminal and housing
保护电路 Protection circuits	反极性保护/浪涌保护/短路保护 Reverse polarity protection/surge protection/short circuit protection
环境条件 Environmental Conditions	
工作环境温度 Operating ambient temperature	-25°C~+55°C
储存温度 Storage temperature	-30°C~+70°C
工作环境湿度 Humidity of the working environment	35~85%RH (无凝露) 35~85%RH (no condensation)
储存湿度 Store humidity	35~95%RH (无凝露) 35~95%RH (no condensation)
环境照度 Ambient illumination	白炽灯 ≤000 Lux; 太阳光 ≤10000 Lux Incandescent lamp ≤ 3000 Lux; Sunlight ≤ 10000 Lux
抗振性 Anti-vibration	10~50Hz, 0.5mm 振幅, X、Y、Z 三个方向各2h 10~50Hz, 0.5mm amplitude, XYZ 3 directions for 2 hours each
防护等级 Ingress protection	IP67
机械数据 Mechanical Data	
最大拧紧扭矩 Maximum tightening torque	≤0.5Nm
连接方式 Connection	2m/4芯电缆 4mm直径 2m/4 core cable 4mm diameter
尺寸 (宽x高x深) Size	31*20*11mm
材料 Material	PBT+玻纤 (壳体); PMMA (镜头) PBT+glass fiber (shell); PMMA (Lens)
重量 Weight	0.05kg
配件 Fittings	螺丝刀 Screwdriver

**DPB系列 DPB Series**

尺寸规格 Dimensions

**DPB-B15N/P-S**

 单位: mm  
Unit: mm

**接线示意图 Wiring Diagram**
**DPB-B15N/P-S**
**NPN输出 NPN output**

**PNP输出 PNP output**
