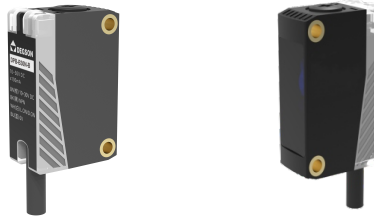
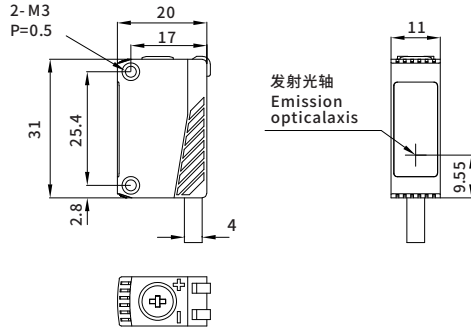


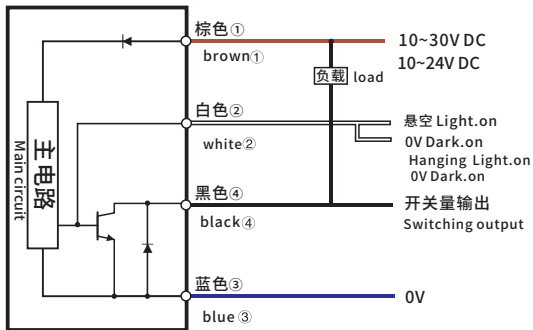
**DPB系列 DPB Series**


型号 Model	
NPN	DPB-B30N-B
PNP	DPB-B30P-B
基本特点 Basic Features	
工作原理 Working principle	光电传感器 Photoelectric Sensors
外壳样式 Enclosure style	方型 Square
光学工作原理 How optics work	背景抑制漫反射 Diffuse reflection with background suppression
检测距离 Detection distance	白纸: 2~300mm White paper: 2~300mm
光斑尺寸 Spot size	Ø16mm/300mm
检测物 Detection	5mm/0.05m
光源 Light source	蓝光LED 465nm(调制) Blue LED 465nm (modulated)
指示灯 Light	动作指示灯: 红色, 工作指示灯: 绿色 Action indicator: red, working indicator: green
灵敏性调节 Sensitivity regulation	6圈电位器 6-turn potentiometer
电气数据 Electrical Data	
开关模式 Switch mode	Light.on (入光动作) / D.on (遮光动作) 可切换 Light.on (Light Action) / D.on (shading action) Switchable
输出模式 Output mode	NPN或PNP集电极开路 NPN or PNP open collector
响应时间 Response time	≤1.5ms
开关频率 Switching frequency	≤500Hz
重复精度 Repeatability	≤5%
迟滞 (回差/应差) Hysteresis/ Return Response	≤5%
工作电压 Operating voltage	10~30V DC
消耗电流 Current consumption	≤20mA
残余电压 Residual voltage	≤1.5V (100mA)
负载电流 Load current	≤100mA
绝缘电阻 Insulation resistance	≥50MΩ (500VDC)
耐压 Resistance	≤0.1mA (1000V AC)
保护电路 Protection circuits	反极性保护/浪涌保护/短路保护/干扰光保护 Reverse polarity protection/surge protection/short circuit protection/interference light protection
环境条件 Environmental Conditions	
工作环境温度 Operating ambient temperature	-25~55°C (无冻结) -25~55°C (no freezing)
储存温度 Storage temperature	-30~70°C (不结冰) -30~70°C (non-icing)
工作环境湿度 Humidity of the working environment	35~85%RH (无凝露) 35~85%RH (no condensation)
储存湿度 Store humidity	35~95%RH (无凝露) 35~95%RH (no condensation)
环境照度 Ambient illumination	白炽灯 ≤3000 Lux; 太阳光 ≤10000 Lux Incandescent lamp ≤ 3000 Lux; Sunlight ≤ 10000 Lux
抗振性 Anti-vibration	10~55Hz, 1.5mm 振幅, X、Y、Z 三个方向各2h 10~55Hz, 1.5mm amplitude, XYZ 3 directions for 2 hours each
防护等级 Ingress protection	IP67
机械数据 Mechanical Data	
最大拧紧扭矩 Maximum tightening torque	≤0.5Nm
连接方式 Connection	2m/4芯电缆 2m/4 core cable
尺寸 (宽x高x深) Size	11.0x31.0x20.0mm
材料 Material	PBT+玻璃纤维 PBT + fiberglass
重量 Weight	0.045kg
配件 Fittings	螺丝刀 Screwdriver

**DPB系列 DPB Series**

## 尺寸规格 Dimensions

**DPB-B30N/P-B**

 单位: mm  
Unit: mm

**接线示意图 Wiring Diagram**
**DPB-B30N/P-B**
**NPN输出 NPN output**

**PNP输出 PNP output**
