




## 使用说明书

感谢您选择高松产品，使用产品前，请您认真阅读此说明书。  
为了您的方便，请妥善保管好此说明书，以便随时查阅。

## 符号

以下符号为本书说明书的重要提示信息，请务必遵守以下内容。

	有引发故障或者起火的危险，使用时，请不要超过额定电压。
	有引发破裂的危险，请不要使用AC电源。
	高温下有烫伤的危险。

## 安全上须知

以下内容为了确保安全使用之必要项目，请务必遵守。

- 请勿在可燃性、挥发性、爆炸气体的环境中使用。请勿对本产品进行任何分解、修理、改造等。
- 有关电源电压：  
请勿超越规定电压使用。若使用额定电压以上之电压或对只能使用直流电源的产品施加交流电压则都可能会造成产品爆裂、烧毁的后果。
- 有关负载端短路：  
请勿使用负载短路。请勿将负载端直接接电源。否则会有产品爆裂、烧毁的后果。
- 有关配线：  
请勿发生诸如插错电源极性、误接线等错误。否则会有造成产品爆裂、烧毁的后果。
- 有关无负载时的配线：  
如在不接负载的情况下接通电源，则会有内部元件破裂、烧毁的危险，故请在接入负载后配线、通电。

## 包装内容确认

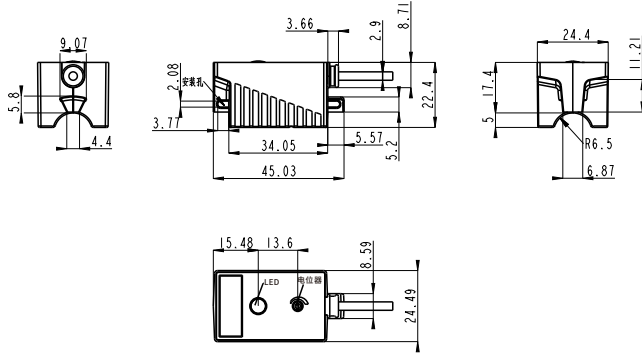
- 电容式传感器 一个
- 配件 一套
- 使用说明书 一份

## 技术规格

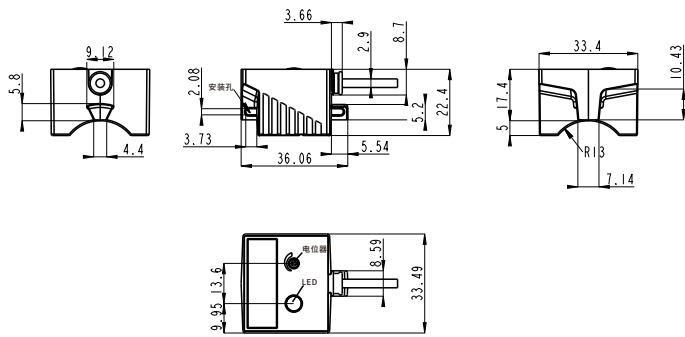
基本特点	工作原理	电容	
	外壳样式	方形	
	安装方式	扎带捆绑到被测液体外壳	
	检测距离	感应距离可调（依据被测液体）	
	检测物	非金属管道（液体）	
	检测管道尺寸	φ8~ φ11mm	φ12~ φ26mm
	检测管道壁厚	1mm及以下	1.5mm及以下
	指示灯	输出指示：红色LED	
	检测距离调节	多圈电位计，感应距离可调	
电气数据	开关模式	常开或常闭	
	输出模式	NPN或PNP集电极开路	
	响应时间	—	
	开关频率	—	
	重复精度	±0.2mm以下	
	迟滞（回差/应差）	0.6~5mm	0.3~3mm
	工作电压	10~30V DC	
	消耗电流	< 10mA	
	残余电压	≤1.5V	
	负载电流	≤100mA	
	漏电流	< 0.01mA	
绝缘电阻	≥50MΩ (500VDC)		
耐压	AC 500V 1 分钟 < 0.1mA		
保护电路	电源反极性保护，浪涌保护，短路保护		
环境条件	工作环境温度	0~55℃	
	工作环境湿度	使用时、保存时：各25~85%RH (无结露)	
	抗振性	10~55Hz 扫频，1.5mm振幅，X、Y、Z三个方向各2小时	
	防护等级	IP67	
机械数据	连接方式	2m PVC 电缆	
	尺寸（宽x高x深）	45.03*24.49*22.4mm	36.06*33.49*22.4mm
	材料	ABS	
	重量	0.046kg	0.047kg
	配件	扎带，金属螺丝刀，PVC软管	
型号	NPN 常开	DCE15-13 	DCE30-26 
	其他	 :NPN 常开  :NPN 常闭  :PNP 常开  :PNP 常闭	

## 产品尺寸

### DCE15-13 □□

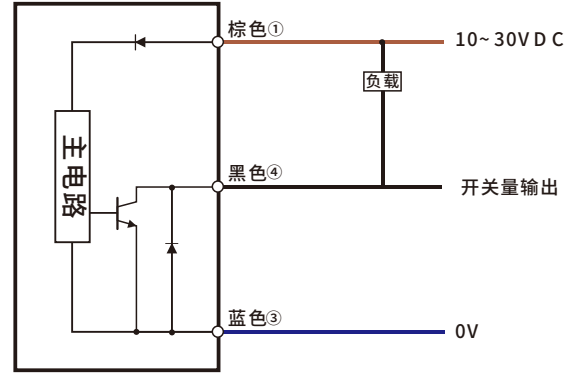


### DCE30-26 □□

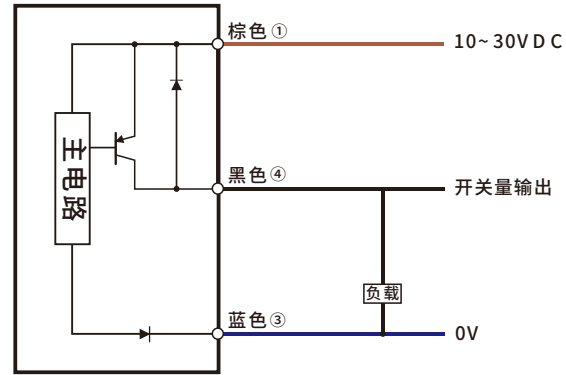


## 电路图

### NPN



### PNP



## 产品承诺书

高松的产品经过严格的出厂检验。如出现故障，请与附近的高松办事处联系，并提供故障详细情况，以便为您尽快解决。

### 保修期

- 产品保修期为一年，从产品发送到购买方指定地点之日算起。

### 保修范围

(1) 如果在上述保质期内出现高松公司造成的故障，高松将免费修理产品。

- 但是以下情况不属于保修范围。
- 未按照操作说明书、用户说明书或购方与高松公司专门达成的技术要求中规定的条件、环境下的不正确的操作、或不正确使用造成的故障。
  - 故障不是由于产品缺陷，而是购买方设备或购买方软件设计造成的。
  - 由非高松公司人员进行的修改或修理而造成的故障。
  - 按照操作说明书或用户说明书正确维修或更换易损件等规定可以完全避免的故障。
  - 在产品从高松公司发货后，因无法预料的科学技术水平变化等因素而造成的故障。
  - 由于火灾、地震和洪水等自然灾害，或异常电压等外部因素造成的故障高松公司不负责保修。

(2) 保修范围只限于第(1)条规定的情况，高松公司对其设备造成的购买方间接损失（设备损坏、机会丧失、利润损失等）或者其它损失不承担任何责任。

### 产品适用性

高松公司的产品是针对一般行业的通用产品而设计生产的。因此，高松公司产品不得用于下列应用且不适合其使用。但是，如果购买方以对自己负责的态度提前就产品的使用向高松公司进行了咨询并了解产品的技术规范、等级和性能，并采取必要的安全措施，则产品可以使用。在这种情况下，产品保修范围和上述相同。

- 潜在化学污染或者受到电气的妨害的用途或者在产品目录、使用说明书等中没有记载的条件及环境下使用。
- 原子力控制设备、焚烧设备、铁道、航空、车辆设备、安全装置及行政机关及根据个别业界的规定的设备。
- 可能危及生命、财产的机械、系统、装置。
- 煤气、水道、电气的供给系统24小时连续运转系统等需要高信赖的设备。