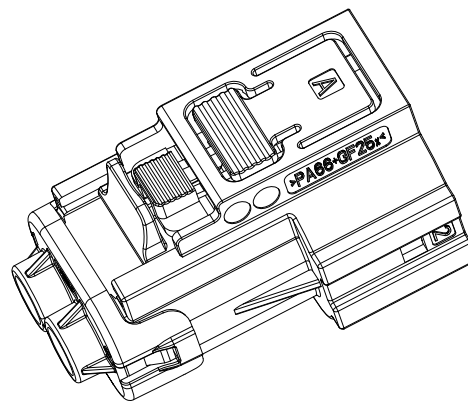
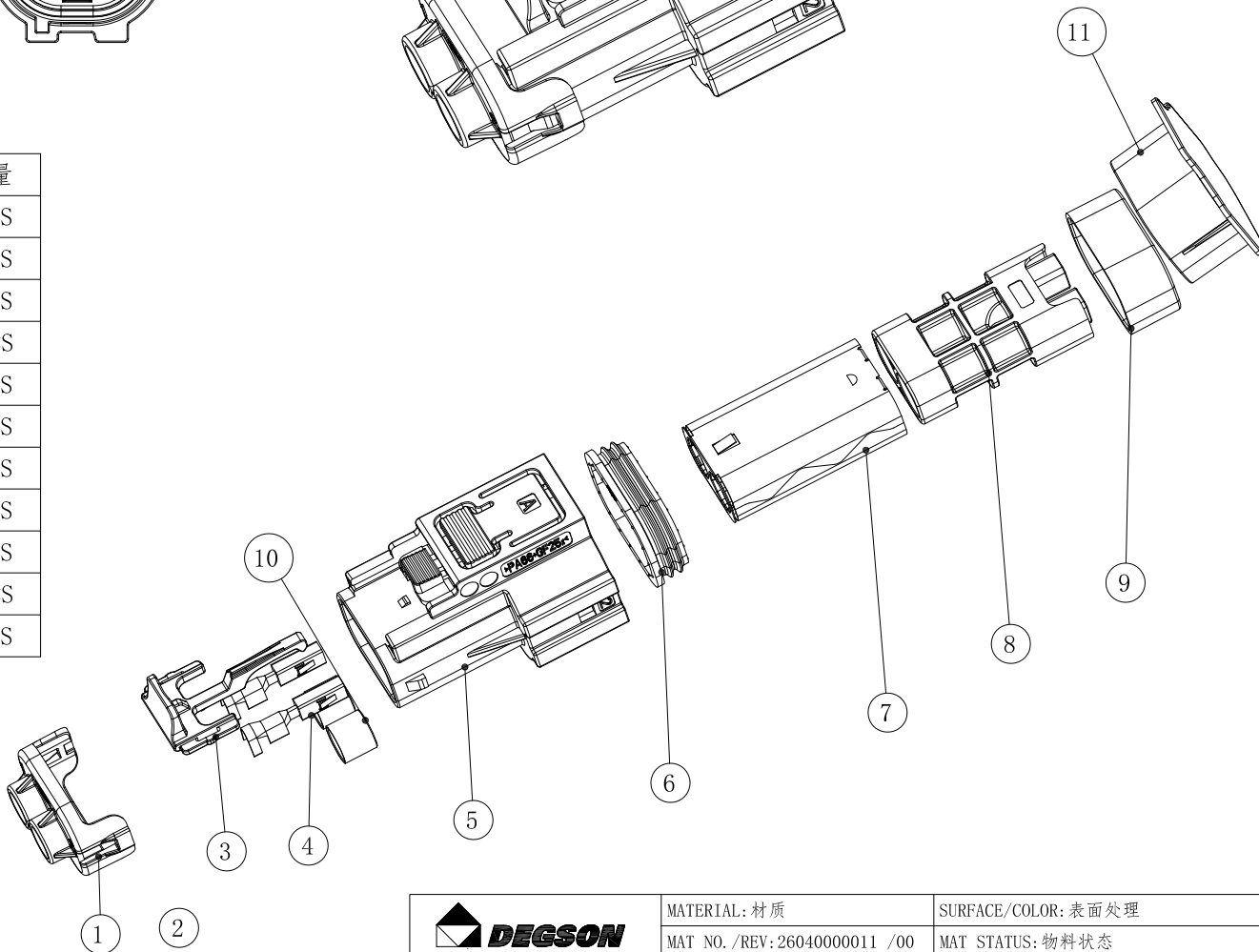


未注公差/General tolerances (mm)											0.1/10	
>3 ~ 6	>6 ~ 10	>10 ~ 18	>18 ~ 30	>30 ~ 50	>50 ~ 80	>80 ~ 120	>120 ~ 180	>180 ~ 250	>150 ~ 315	>315 ~ 400		>400 ~ 500
±0.18	±0.22	±0.26	±0.31	±0.37	±0.57	±0.80	±0.93	±1.05	±1.15	±1.60	±2.20	±2.50



序号	零件名称	料号	数量
1	两芯280插头尾盖(4平方)-03	26041000011	1PCS
2	两芯280封线体(4平方;绿色)	26043000003	1PCS
3	二次锁-04	26041000013	1PCS
4	两芯280插孔镀雾锡	26042000003	2PCS
5	两芯280插头外壳(A键位) -G5	26041000001	1PCS
6	两芯280插头防水圈(绿色)	26043000001	1PCS
7	两芯280插头屏蔽镀镍	26042000002	1PCS
8	两芯280插头胶芯-03	26041000008	1PCS
9	两芯280插头盖板-03	26041000009	1PCS
10	两芯280屏蔽环(4平方)	26042000010	2PCS
11	两芯280插头防尘盖-09	26041000014	1PCS



技术参数:

- 1、额定电压: 1000V
- 2、额定电流: 24A
- 3、耐压2500VAC, 漏电流<5mA
- 4、绝缘电阻: 1000 VDC, >1000 MΩ
- 5、工作温度: -40℃~125℃
- 6、防护等级: IP67
- 7、阻燃等级: UL94-V0
- 8、产品符合RHOS要求

图纸版本	ECN	变更描述	设计人	设计日期	DRFT: 冉从平	18-Mar-23	DRAWING NO.	TYPE	DRAWING STATUS	SCALE	SHEET
REV	ECN	DESCRIPTION	DRFT	DATE	⊗	A4	图号	图纸类型	图纸状态	1:1	1/1

	MATERIAL: 材质	SURFACE/COLOR: 表面处理
	MAT NO./REV: 26040000011 /00	MAT STATUS: 物料状态
APPD:	NAME	
CHKD:	两芯280插头A键位4平方	

Transfer or duplication of this document as well as the utilization or communication of its contents are prohibited unless explicit authorization is granted. Violations will be liable for compensation. All rights reserved for patent, utility model or design registrations. 除非经书面明确授权, 复制、利用、交流本文件的内容, 侵犯者应承担法律责任。本公司保留专利及实用新型和外观设计的所有权利。