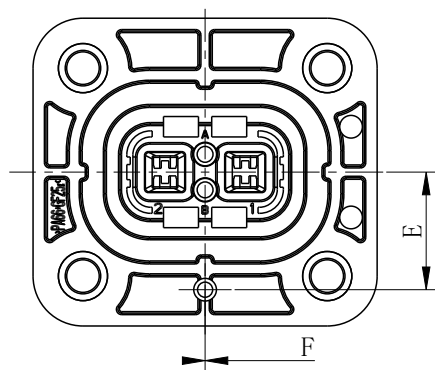
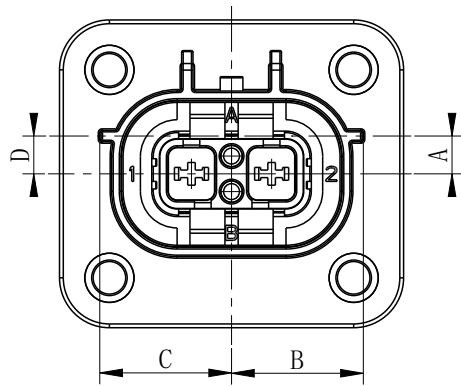
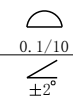
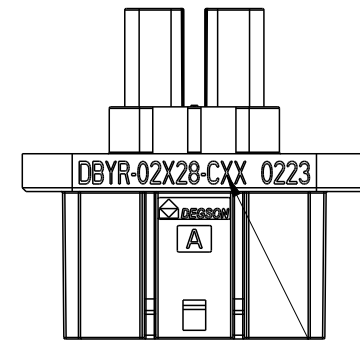
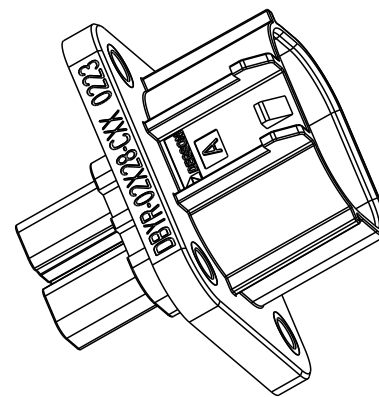
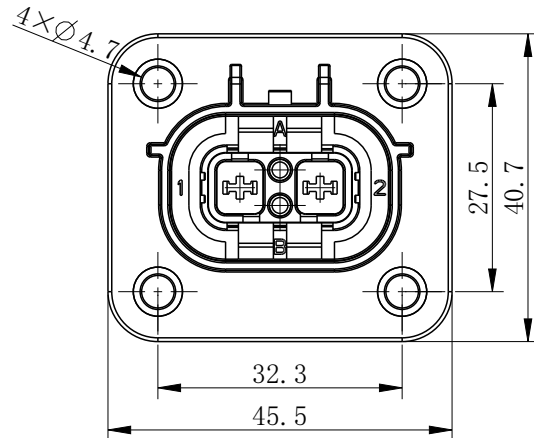
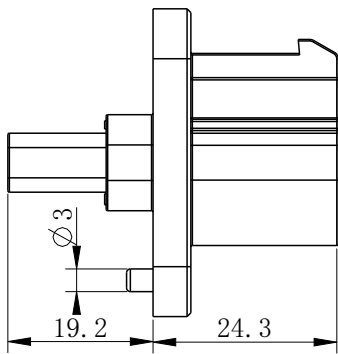


未注公差/General tolerances (mm)												
>3 ~ 6	>6 ~ 10	>10 ~ 18	>18 ~ 30	>30 ~ 50	>50 ~ 80	>80 ~ 120	>120 ~ 180	>180 ~ 250	>150 ~ 315	>315 ~ 400	>400 ~ 500	>500
±0.18	±0.22	±0.26	±0.31	±0.37	±0.57	±0.80	±0.93	±1.05	±1.15	±1.60	±2.20	±2.50



键位	A键位	B键位	C键位	D键位	E键位	
尺寸	A	5.00	-5.00	5.00	-5.00	5.00
	B	17.43	17.43	17.43	17.43	-17.43
	C	-17.43	-17.43	-17.43	-17.43	-17.43
	D	5.00	-5.00	-5.00	5.00	-5.00
	E	-15.55	-15.55	-15.55	15.55	15.55
	F	0.00	5.50	-5.50	2.75	-2.75



激光打标  
料号+追溯码

### 产品型号

适配线缆	A键位	B键位	C键位	D键位	E键位	推荐线缆直径
2.5mm <sup>2</sup> 屏蔽线缆	DBYR-02A28-C03	DBYR-02B28-C03	DBYR-02C28-C03	DBYR-02D28-C03	DBYR-02E28-C03	5.6±0.3
4mm <sup>2</sup> 屏蔽线缆	DBYR-02A28-C04	DBYR-02B28-C04	DBYR-02C28-C04	DBYR-02D28-C04	DBYR-02E28-C04	7.0±0.3

### 技术参数:

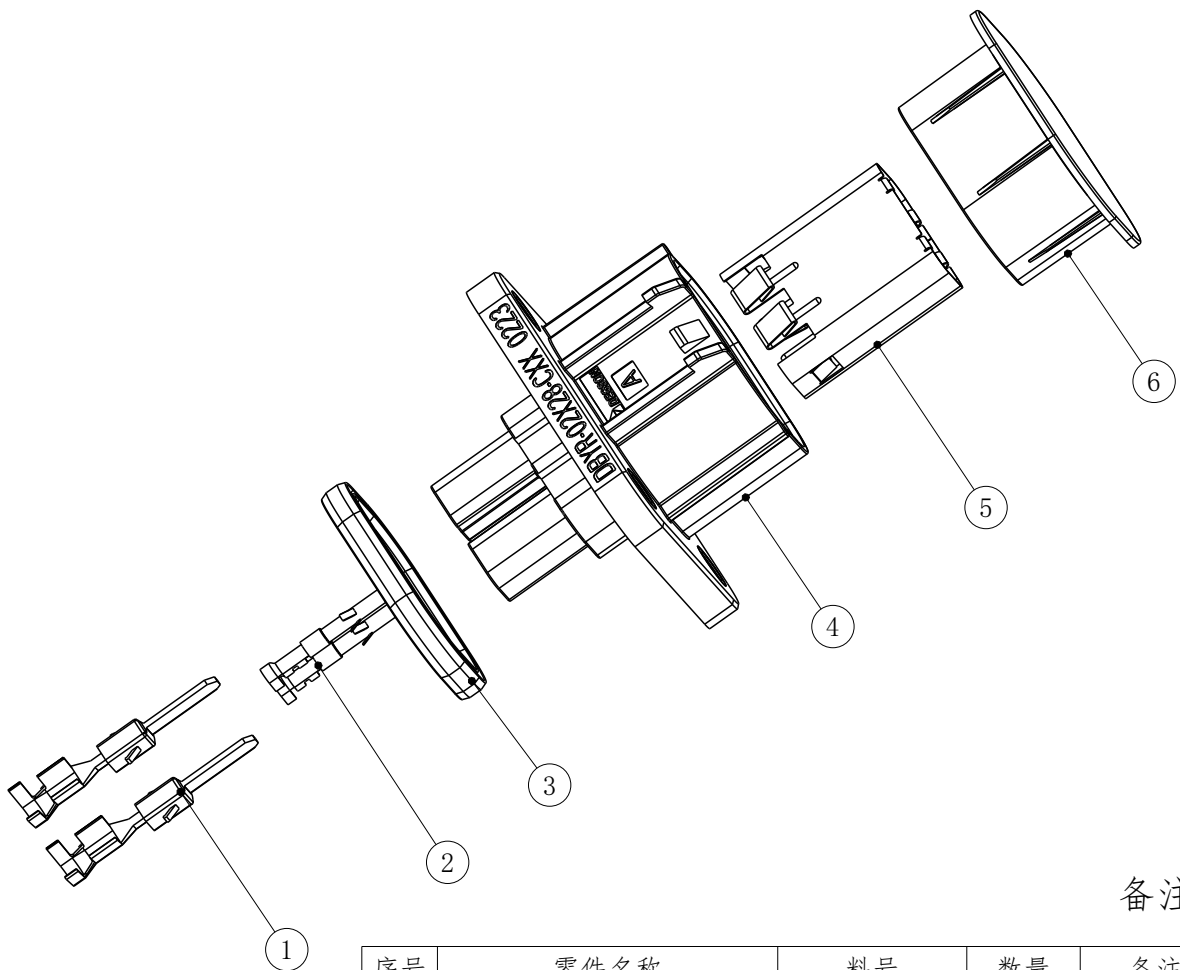
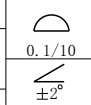
- 1、额定电压: 1000V
- 2、额定电流: 24A
- 3、耐压2500VAC, 漏电流<5mA
- 4、绝缘电阻: 1000 VDC, >1000 MΩ
- 5、工作温度: -40℃~125℃
- 6、防护等级: IP67
- 7、阻燃等级: UL94-V0
- 8、产品符合RHOS要求

		MATERIAL: 材质		SURFACE/COLOR: 表面处理	
		MAT NO./REV: 物料编码 / 版本		MAT STATUS: 物料状态	
APPD:		NAME			
CHKD:		两芯280连接器插座			
DRFT:	冉从平	14-Mar-23	DRAWING NO.	TYPE	DRAWING STATUS
			图号	图纸类型	图纸状态
			SCALE	SHEET	
			1:1	1/1	

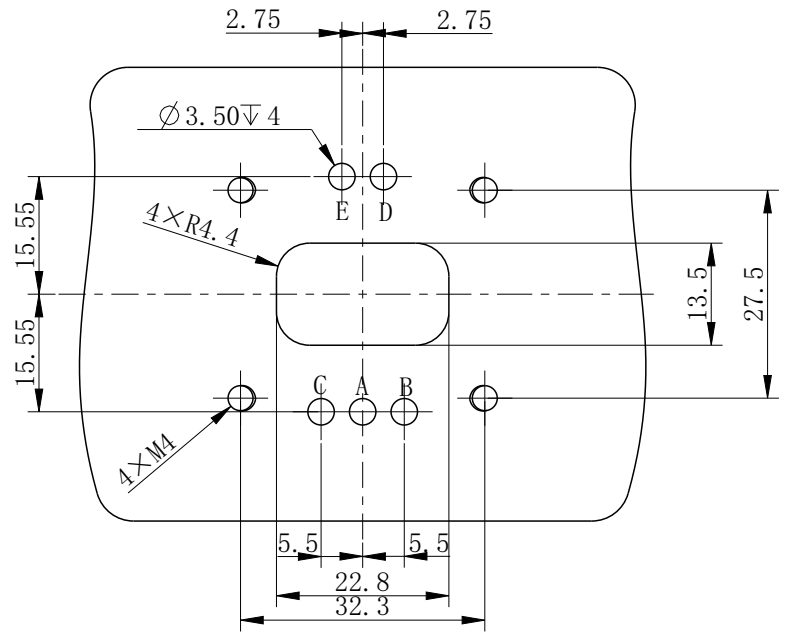
图纸版本	ECN	变更描述	设计人	设计日期
REV	ECN	DESCRIPTION	DRFT	DATE
1				

Transfer or duplication of this document, as well as the utilization or communication of its contents are prohibited unless explicit authorization is granted. Violations will be liable for compensation. All rights reserved for patent, utility model or design registrations. 除非经书面授权, 否则禁止转让、复制、利用、交流本文件的内容, 否则禁止转让、复制、利用、交流本文件的内容, 侵犯者将承担赔偿责任。本公司保留对专利及权利的所有权利。

未注公差/General tolerances (mm)												
>3 ~ 6	>6 ~ 10	>10 ~ 18	>18 ~ 30	>30 ~ 50	>50 ~ 80	>80 ~ 120	>120 ~ 180	>180 ~ 250	>150 ~ 315	>315 ~ 400	>400 ~ 500	>500
±0.18	±0.22	±0.26	±0.31	±0.37	±0.57	±0.80	±0.93	±1.05	±1.15	±1.60	±2.20	±2.50



### 面板推荐开孔尺寸



备注：上图A、B、C、D、E孔位根据选型的键位进行对应开孔

序号	零件名称	料号	数量	备注
1	两芯280-2.8插针镀雾锡	26042000006	1PCS	2.5和4平方共用
2	两芯280-1.0插孔镀亮锡	26042000007	1PCS	/
3	两芯280插座防水圈(绿色)	26043000004	1PCS	/
4	两芯280插座外壳(A键位)	26041000015	1PCS	/
	两芯280插座外壳(B键位)	26041000016	1PCS	/
	两芯280插座外壳(C键位)	26041000017	1PCS	/
	两芯280插座外壳(D键位)	26041000018	1PCS	/
	两芯280插座外壳(E键位)	26041000019	1PCS	/
5	两芯280插座屏蔽镀镍	26042000005	1PCS	/
6	两芯280插座防尘盖	26041000020	1PCS	/

- 技术参数：
- 1、额定电压：1000V
  - 2、额定电流：24A
  - 3、耐压2500VAC, 漏电流<5mA
  - 4、绝缘电阻：1000 VDC, >1000 MΩ
  - 5、工作温度：-40℃~125℃
  - 6、防护等级：IP67
  - 7、阻燃等级：UL94-V0
  - 8、产品符合RHOS要求

		MATERIAL: 材质		SURFACE/COLOR: 表面处理	
		MAT NO./REV: 物料编码 / 版本		MAT STATUS: 物料状态	
APPD:		NAME			
CHKD:		两芯280连接器插座			
DRFT:	冉从平	14-Mar-23	DRAWING NO.	TYPE	DRAWING STATUS
			图号	图纸类型	图纸状态
			SCALE	SHEET	
			1:1	1/1	

图纸版本	ECN	变更描述	设计人	设计日期
REV	ECN	DESCRIPTION	DRFT	DATE

Transfer or duplication of this document as well as the utilization or communication of its contents are prohibited unless explicit authorization is granted. Violations will be liable for compensation. All rights reserved for patent, utility model or design registrations. 除非经书面明确授权，否则禁止转让、复制、利用、交流本文件的内容，侵犯者将承担赔偿责任。保留所有权利。