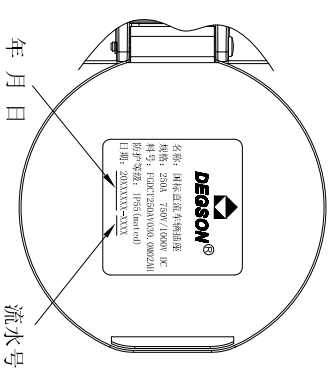
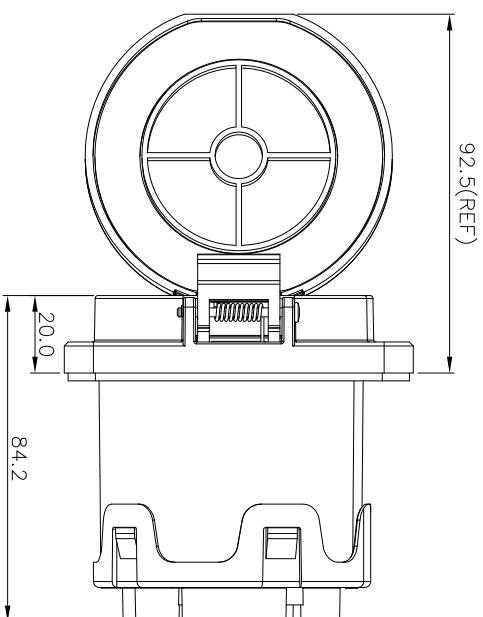
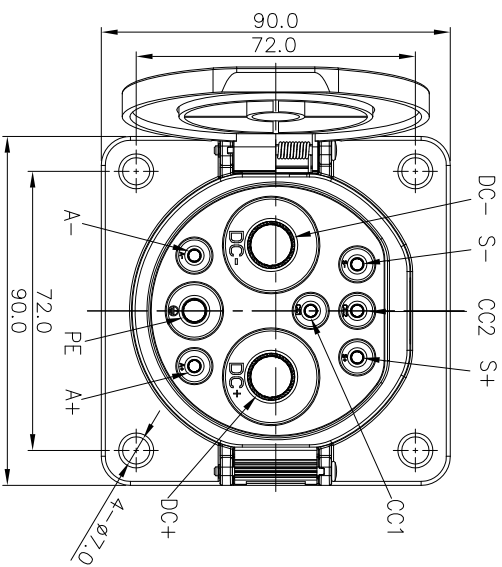




该产品符合最新国标《电动汽车传导充电用连接装置》符合GB/T20234.1、3-2015要求

REV	ECN	DESCRIPTION	DWFT	DATE

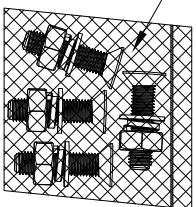
REVISION RECORD



注意事项:

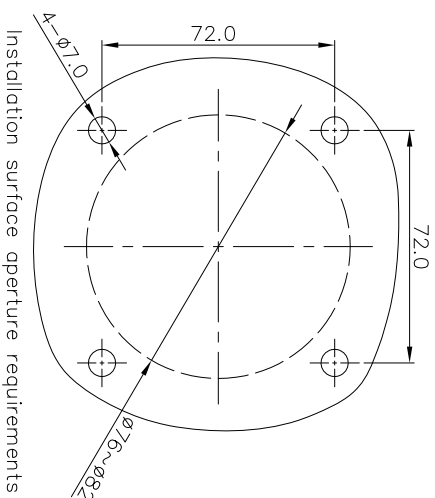
1. 热敏电阻分别安装在L1和N旁，热敏电阻为PT1000(当温度为0℃时，阻值为1000±2Ω，当温度为100℃时，阻值为1375±2Ω，阻值随温度增大而变大)
2. 翻盖打开角度为95~110°。

螺丝单独包装，4套/袋

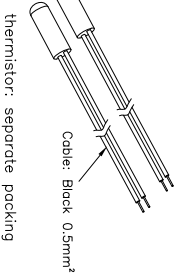


接线方式:

DC+	80mm ² 棕色	1-直流电源正
DC-	80mm ² 蓝色	2-直流电源负
PE	25mm ² 黄绿色	3-保护接地
A+	4mm ² 红色	4-低压辅助电源正
A-	4mm ² 蓝色	5-低压辅助电源负
CC1	R4 R4=1KΩ	
CC2	0.75mm ² 白色	6-充电连接确认
S+	0.75mm ² 红色	7-充电通信CAN_H
S-	0.75mm ² 黑色	8-充电通信CAN_L
	0.5mm ² 橙色	1+
	0.5mm ² 黑色	1+
	0.5mm ² 黑色	1-
		热敏电阻



Installation surface aperture requirements



thermistor: separate packing

Cable: Black 0.5mm²

技术参数

额定电压	750V/1000V DC
额定电流	250A
环境温度	-30℃~50℃
绝缘电阻	常温条件下≥5MΩ, 500V DC 1min 湿热条件下符合GB/T 11918.1-2014
耐压	DC+, DC- and PE 3500V AC 1min DC+ and DC- 3500V AC 1min
防护等级	IP54 (插合后IP55)
插拔寿命	10000次 (空载)
插拔力	<140N
阻燃等级	UL94 V-0
参考标准	GB/T 20234.1、3-2015

线性尺寸范围

线性尺寸范围	.XX	.X
≤6	±0.05	±0.10
6~30	±0.10	±0.20
30~120	±0.15	±0.30
120~400	±0.20	±0.50
400~1000	±0.30	±0.80
1000~2000	±0.50	±1.20
角度尺寸范围	.XX	.X
	±0.5°	±1.0°

DETACHED LISTS

PART NO.:	/	NAME:	DEGSON® NINGBO DEGSON ELECTRICAL CO., LTD
APPD:		APPD:	国标直流车辆插座 (250A、带温控)
CHKD:		CHKD:	FGDC-T-250A-V-03-0.0M-02A(H)
DWFT:	LHW 2020.05.12	TITLE:	CUSTOMER DRAWING
THIRD ANGLE PROJECTION		DRAWING NO.:	
		MM	DO NOT SCALE DRAWING
		INCH	SCALE
			1:1

宁波高松电子有限公司

DEGSON® NINGBO DEGSON ELECTRICAL CO., LTD

国标直流车辆插座 (250A、带温控)

FGDC-T-250A-V-03-0.0M-02A(H)

TITLE: CUSTOMER DRAWING

DRAWING NO.:

MM DO NOT SCALE DRAWING

INCH SCALE